

# Механический терморегулятор Eberle RTR-E 3563



## ОПИСАНИЕ

Терморегулятор EBERLE RTR-E 3563 представляет собой комнатный электромеханический термостат с кнопкой Вкл/Выкл. Он используется в качестве автоматического регулятора температуры воздуха в различных помещениях, подключается к инфракрасным обогревателям и другим электрическим системам отопления. Данный комнатный термостат легко подключается и им просто пользоваться. Необходимая температура воздуха в помещении задается с помощью колесика в диапазоне от +5 до +30 °С. К терморегулятору EBERLE RTR-E 3563 можно подключить несколько обогревателей суммарной мощностью не более 3,5 кВт. Его можно использовать во влажных помещениях при влажности воздуха не более 95%, конденсация не допускается.

## РЕКОМЕНДАЦИИ ПО УСТАНОВКЕ

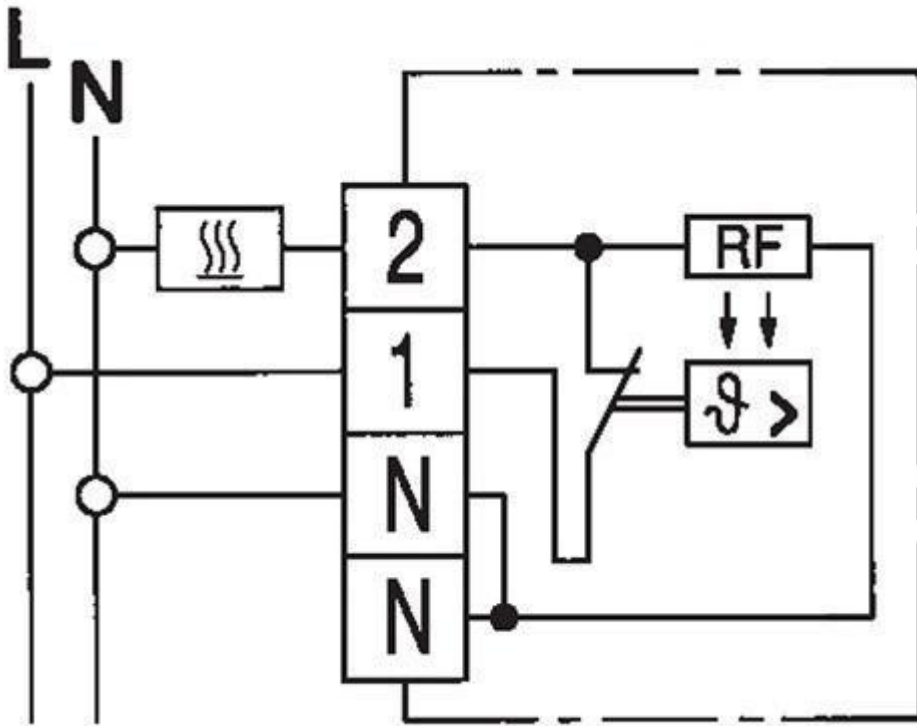
Комнатный термостат EBERLE RTR-E 3563 устанавливается на стене. Рекомендуемая высота установки 1,5 м. Место для установки должно быть выбрано таким образом, чтобы он не находился под прямым действием сквозняков, солнечных лучей, влажных потоков воздуха, источников тепла или холода. Кроме этого должно быть обеспечено свободное движение воздуха вокруг термостата, т.е. нельзя прятать терморегулятор за мебелью.

## ТЕХНИЧЕСКИЕ ХАРАКТЕРИСТИКИ

1. Термочувствительный элемент: Биметаллическая пластина
2. Максимально допустимая сила тока (мощность) подключаемых приборов: 16 А (3,5 кВт)
3. Регулируемая температура: от +5°C до +30°C
4. Точность: ±1°C

5. Класс защиты: IP30
6. Габаритные размеры: 75 мм x 75 мм x 27,5 мм
7. Масса: ~100 г
8. Гарантия: 12 месяцев
9. Производитель: EBERLE (Германия)
10. **Особенности:** кнопка "Вкл/Выкл"

**Схема подключения 1 (общая)**



**Схема подключения 2 (для инфракрасных обогревателей)**

